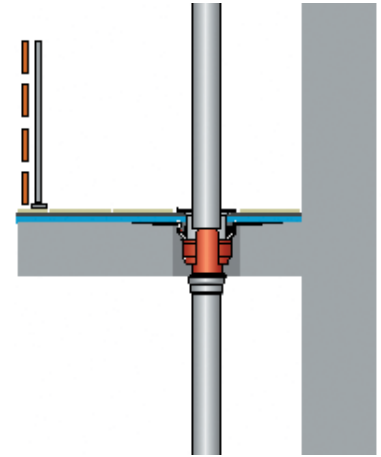


Datenblatt LX 978

LORO-Balkondirektabläufe mit VS-Anschlussmanschette, Serie HF, für Balkongeschosse Abflussleistung: 0,9 l/s bei DN 100

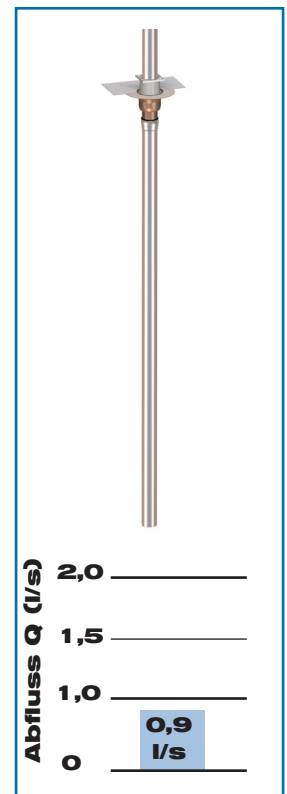
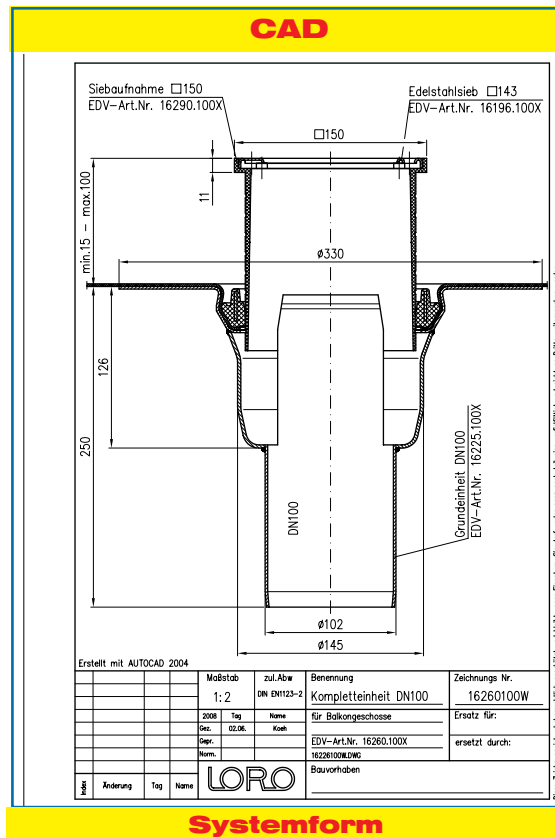
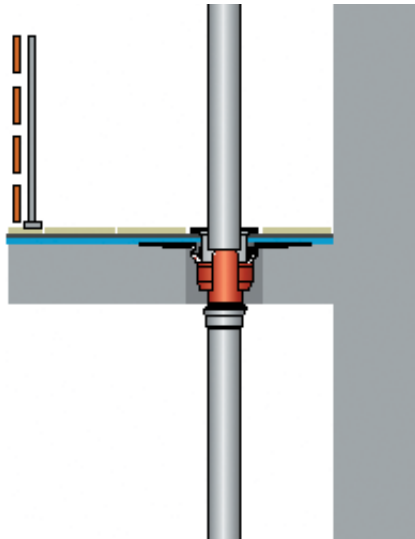


LORO-Balkonablaufsystem, bestehend aus:
LORO-Balkondirektablauf Serie HF, LORO-X Stahlabflussrohren und Formteilen für 2,75 m Falleitungshöhe und 1,1 m waagerechten Verzug und Dichtelementen.

| | |
|--------------------------------|-------------------------|
| Hauptentwässerung | Wehrhöhe 0 mm |
| Freispiegelströmung | Wasserhöhe 35 mm |
| Silent | |
| Abflussleistung 0,9 l/s | DN 100 |

LX 978 Stückliste

- 1 x Art.-Nr. 16260.100X, LORO-Balkondirektablauf Serie HF
- 1 x Art.-Nr. 01005.100X, LORO-X Rohr mit einer Muffe
- 1 x Art.-Nr. 00911.100X, LORO-X Dichtelemente
- 1 x Art.-Nr. 00981.000X, LORO-X Gleitmittel Tube



Systemform

| | | | | | | | | | | | | | | | | |
|-------------------|-----|---|----|----|----|----|----|-----|----|----|----|----|----|----|----|----|
| Wasserhöhe | mm | 5 | 10 | 15 | 20 | 25 | 30 | 35 | 40 | 45 | 50 | 55 | 60 | 65 | 70 | 75 |
| Abfluss | l/s | | | | | | | 0,9 | | | | | | | | |
| Silent | | | | | | | | | | | | | | | | |

LORO-Balkonablaufsysteme

DN 100

System-Variante mit Siebeinheit für Balkongeschosse und ohne Wärmedämmung

mit Anschlussmanschette,
Serie HF

Ablauf Art.-Nr. 16260.100X
Gewicht: 4,2 kg

**LX978-12X**